

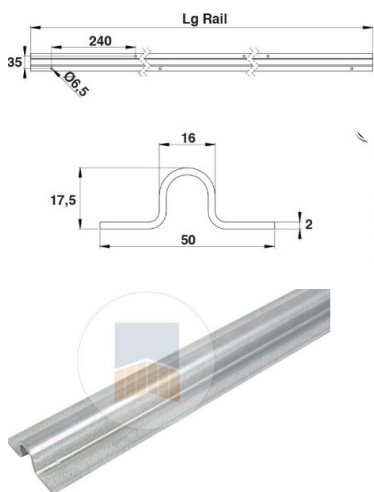


RAIL STANDARD

RAIL DE GUIDAGE (STANDARD OU INOX)

DESCRIPTION TECHNIQUE

| | |
|-------------------|--|
| Caractéristiques | Rail à visser gorge U diamètre 16 Fabrication en acier galvanisé. |
| Variante / Option | En inox pour résister durablement à la corrosion (plus-value) |
| Dimensions | 17,5 x 50 x 2 mm |



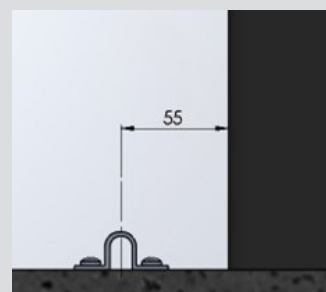
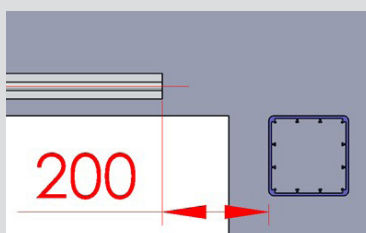
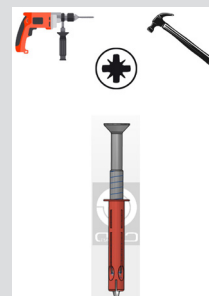
Quelques infos :

- Garantie 2 ans
- Le rail en acier galva est inclus dans votre commande de portail

Pose du rail :

- Utilisez les jonctions de rail fournies pour assurer l'alignement

- Utilisez les fixations fournies avec les rails



- Pour les modèles GARENNE, SARLANDE, ALTA, DIXIE, FANGO, FORENIA, KYRO, KIRUNA et RIVIERA, décalez le rail à 65 mm.

- Pour les modèles HORIZON, DOWNHILL, OSTENDE, décalez le rail à 80 mm.

- Pour le modèle GREENWICH, décalez le rail à 100 mm

- Pour tous les autres modèles, décalez le rail à 55 mm