

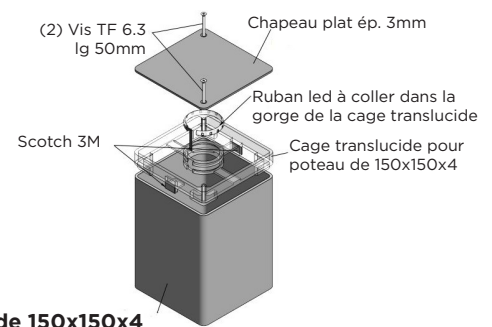
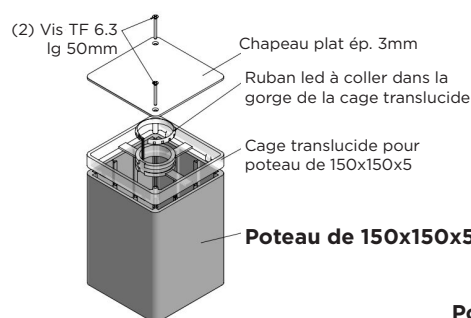
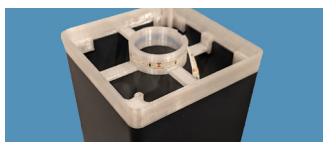


EMBOUIT LUMINEUX

# LUMINAIRE LED POUR POTEAU 150X150

## DESCRIPTION TECHNIQUE

Utilité	Idéal pour remplacer le gyrophare de la motorisation du portail ! Discret et moderne
Compatibilité	Poteau 150x150x4 et Poteau 150x150x5
Caractéristiques	<ul style="list-style-type: none"> <li>- Une cage translucide en PETG - hauteur 20 mm</li> <li>- 2 vis Ø 6.3 lg 50mm</li> <li>- Ruban LED : lg 159mm avec 5m de connectique fil rouge (+) fil noir (-). Alimentation 24V et durée de vie 50k heures.</li> <li>- Couleur : Blanc 4100K</li> <li>- Chapeau plat ép 3mm pour poteau de 150x150 mm</li> <li>- Scotch 3M pour poteau 150x150x4 mm</li> </ul>
Raccordement	Directement raccordé à la carte du moteur



### Quelques infos :

- Garantie 2 ans
- Si vous choisissez d'éclairer un seul poteau sur les 2 :
  - Nous déduisons la dimension nécessaire du poteau éclairé par rapport à l'autre
  - Il est nécessaire de commander à part le chapeau plat du second poteau afin de préserver une cohérence esthétique